

高真空用電磁弁 HVB912シリーズ

新商品

● NC(通電時開)形

● 接続口径：フランジφ48、φ52



おもな特長

- 真空漏れ量： $1 \times 10^{-9} \text{Pa} \cdot \text{m}^3/\text{s}$ 以下
低リークで、真空度保持力が安定しています。
- 取付姿勢自在
設置スペースに合わせて自由に取付可能です。
- 通電条件の制限なし
全てのシリーズに対し、連続通電使用が可能です。
- 高寿命化
当社従来品比2倍。
- 背圧使用可能
Aポート加圧でも使用可能です。

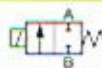


大口徑高真空用電磁弁!!

仕様

機種形番	HVB612-12F			HVB712-15F			
	-8B	-8H	-12B	-12B	-12H	-15B	-15H
使用流体	真空及び不活性ガス(注1)						
使用圧力範囲	$1.3 \times 10^{-6} \sim 2.0 \times 10^5$	$1.3 \times 10^{-6} \sim 3.0 \times 10^5$	$1.3 \times 10^{-6} \sim 1.0 \times 10^5$	$1.3 \times 10^{-6} \sim 1.5 \times 10^5$	$1.3 \times 10^{-6} \sim 3.0 \times 10^5$	$1.3 \times 10^{-6} \sim 1.0 \times 10^5$	$1.3 \times 10^{-6} \sim 1.0 \times 10^5$
Pa(abs)							
使用最大差圧	0.2	0.3	0.1	0.15	0.3	0.1	0.1
MPa							
オリフィス径	8		12	12		15	
mm							
Cv値	ストローク	1.8	2.7	3.2		4.3	
	L方向	2.1	3.2	3.6		4.7	
MPa	0.1		0.02	0.1		0.02	0.1
背圧(注2)							
弁座漏れ	1.0×10^{-9} 以下						
外部漏れ	1.0×10^{-8} 以下						
Pa·m ³ /s(He)							
耐圧	0.5						
MPa							
流体温度	5~55						
℃							
周囲温度	0~55						
℃							
頻度	10						
回/min以下							
取付姿勢	自在						
接続口径	φ48フランジ			φ52フランジ			
重量	1.15			2.0			
kg							

JIS記号



電気仕様

項目	AC100・AC200V(50/60Hz)、DC24V							
電圧許容変動	定格電圧±10%							
消費電力	W	14.3	28	14.3	19	AC:32.5 DC:40	19	AC:32.5 DC:40
耐熱クラス		B	H	B	B	H	B	H
温度上昇	K	75	125	75	75	125	75	125

注1：乾燥度によっては耐久回数が著しく短くなる場合があります。

注2：Bポート大気としてAポートより加圧可能な圧力。

(但し、HVB612-12F-12B、HVB712-15F-15Bは逆真空不可。)

注3：接ガス部Oリングには、高真空用グリスを使用しております。



形番表示方法

HVB 6 12- 12F - 8 B - 3H - AC100V

機種形番

① シリーズ

② 接続方式

③ オリフィス

④ 耐熱クラス ※1

⑤ オプション ※2

⑥ 電圧

記号	内容	機種形番	
		H	V
		B	B
		6	7
		1	1
		2	2

① シリーズサイズ			
6	60mm	●	
7	70mm		●

② 接続方式			
12F	フランジφ48	●	
15F	フランジφ52		●

③ オリフィス			
8	φ 8	●	
12	φ 12	●	●
15	φ 15		●

④ 耐熱クラス			
B	B種	●	●
H	H種	●	●

⑤ オプション			
無記号	なし	●	●
3H	角形端子箱 ランプ付G1/2	●	●
3K	角形端子箱付G1/2	●	●
F	相フランジ付	●	●
3HF	角形端子箱 ランプ付G1/2+相フランジ	●	●
3KF	角形端子箱付G1/2+相フランジ	●	●

⑥ 電圧			
AC100V	AC100V(50/60Hz)	●	●
AC200V	AC200V(50/60Hz)	●	●
DC24V	DC24V	●	●

〈形番表示例〉

HVB612-12F-8B-3H-AC100V

機種名：HVB612

①シリーズ：60mm

②接続方式：フランジφ48

③オリフィス：φ8

④耐熱クラス：B種

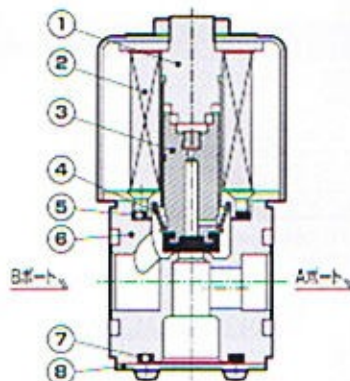
⑤オプション：角形端子箱ランプ付G1/2

⑥電圧：AC100V(50/60Hz)

⚠ 形番選定にあたっての注意事項

- ※1：④項Hは、HVB612オリフィスφ12は製作できません。
- ※2：⑤項3H、3K、3HF、3KFは、④項がHの場合、AC電圧の製作はできません。
- ※3：上記表以外の継手(二重くい込み、JXR)につきましては、別途ご相談ください。

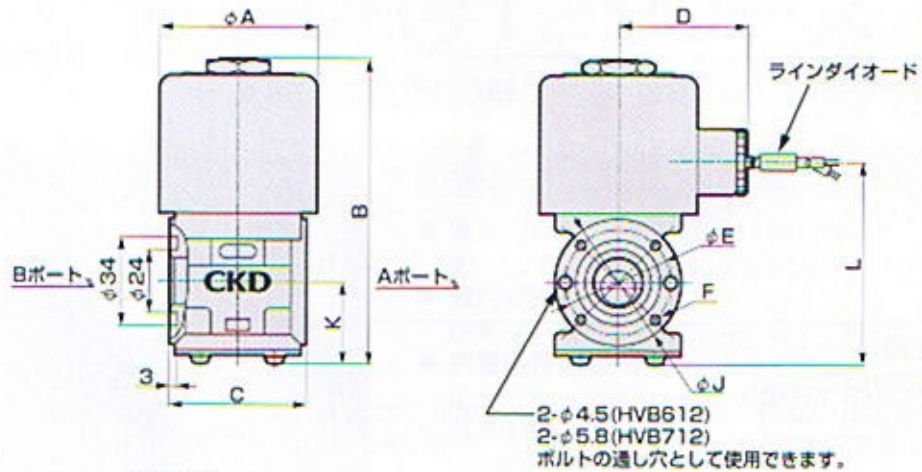
内部構造および部品リスト



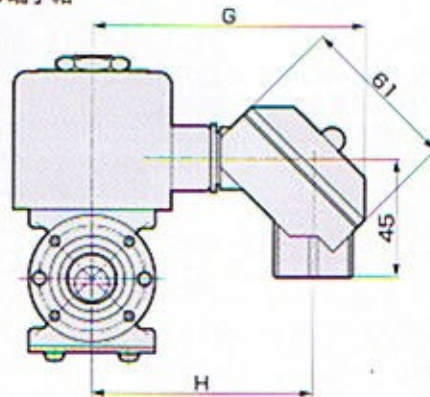
品番	部品名称	材質
1	コア組立	SUS405, SUS316, SUS403
2	コイル組立	
3	プランジャ組立	SUS405, FKM, PFA, PET
4	スプリング	SUS304
5	Oリング	FKM
6	ボディ	SCS13
7	Oリング	FKM
8	底蓋	SUS304

外形寸法図およびオプション外形寸法図

●HVB⁶12



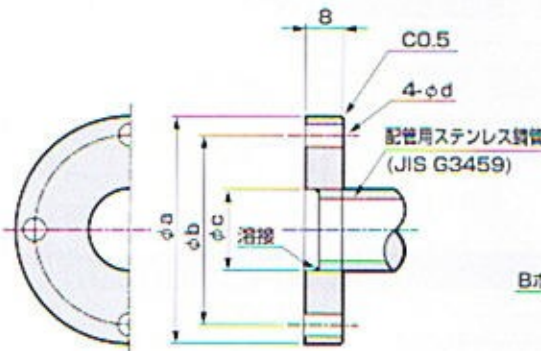
●端子箱



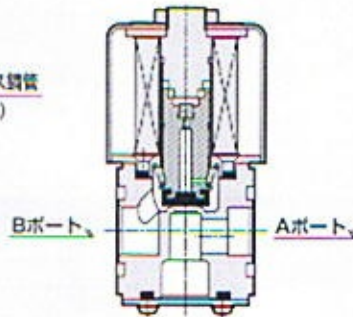
形番	外形寸法										
	A	B	C	D	E	F	G	H	J	K	L
HVB612	60	117	52	49	40	4-M4	105	84	48	32	77
HVB712	70	145	55	54	42.4	4-M5	110	89	52	33	107

注：耐熱クラスH種のAC仕様のみラインダイオードが付きます。このため、このシリーズのみ端子箱は相立てられません。
 注：相フランジを受注時、取付ボルト、Oリングは添付致します。

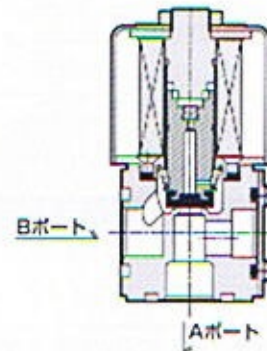
●相フランジ寸法



●ストレート配管



●L字形配管



相フランジ寸法

相フランジ寸法				取付ボルト	Oリング
a	b	c	d		
48	40±0.2	17.3 ^{+0.5} ₀	4.8	M4-14	JIS B2401 V-24
52	42.4±0.2	21.7 ^{+0.5} ₀	5.8	M5-14	

使用上の注意事項

ご使用前に取扱注意書および最新の「流体制御バルブ総合(カタログNo. CB-03-1S)」の「使用上の注意事項」を必ずお読みください。

警告

■ 取付・据付・調整時

● 取付

- 誤った取付・配管は、本製品のトラブルのみならずお客様のシステムトラブルの発生原因、さらには使用者が死亡または重傷を負う危険が生じることが想定されるため、お客様の責任におきまして、システムをよく理解した人が取り扱い説明書をよく読んで上で作業してください。取付後は、適正な機能検査を行って、正しい取付がなされているかご確認ください。

注意

■ 設計・選定時

● 使用流体について

- 真空用機器は、気体(不活性ガス・空気・真空)の制御用に設計されており、その他の流体(活性ガス・液体・固体等)を流されると製品の正常な動作の維持ができないか、もしくは性能が著しく低下する場合がありますのでご注意ください。

■ 取付・据付・調整時

● 配管接続時の方向性について(一部機種)

- 真空弁は基本的に、真空ポンプへの接続は全ポートとも可能な設計としておりますが、一部の機種(下表)のみ真空ポンプへの接続ポートを一方に限定しております。下表の機種で真空ポンプへの接続を指定のポート以外にされた場合には、シール不良や作動不良等のトラブルの原因となりますのでご注意ください。

機種	真空ポンプ接続ポート
HVB612-12F-12B	Aポート
HVB712-15F-15B	Aポート

● 電磁弁コイル部の通電時高温注意

- 電磁弁のコイル部は電気を通電すると発熱します。特にその中でもH種仕様コイルの機種については通電時に高温となる場合があります。直接触れると火傷をする場合がありますのでご注意ください。

● 電磁弁配線時の注意

- ① 配線用電線は、目安として公称断面積0.5mm²以上をご使用ください。また、リード線には無理な力が加わらないようにしてください。
- ② 許容電圧範囲でご使用ください。許容電圧範囲外でのご使用は作動不良やコイル破損の原因となります。
- ③ 電気設備保全の為に、制御回路側にはヒューズなどの遮断機をご使用ください。
- ④ 接点チャタリングの発生しないスイッチング回路の採用は、電磁弁の耐久性をより長くします。
- ⑤ 電気回路系がソレノイドのサージを嫌う場合は、サージアブソーバをソレノイドに並列に入れていただくなどの対策をしてください。

■ 使用時

● 電磁弁の電気配線部(裸充電部)感電注意

- 電磁弁の電気配線接続部(裸充電部)に触れると感電する恐れがあります。
- 分解点検時には必ず電源を切ってから作業をしてください。また、濡れた手で充電部を触らないでください。

本製品及び関連技術を輸出される場合は、兵器・武器関連用途に使用されるおそれのないよう、ご注意ください。
If the goods and their replicas, or the technology and software in this catalog are to be exported, laws require the exporter to make sure they will never be used for the development or the manufacture of weapons for mass destruction.

CKD Corporation

<Website>
<http://www.ckd.co.jp/>

毅成氣動機械有限公司

NGAI SHING MACHINERY CO., LTD.

- このカタログに掲載の仕様および外観を、改善のため予告なく変更することがあります。
- Specifications are subject to change without notice.
- © CKD Corporation 2008 All copy rights reserved.

お客様技術相談窓口

フリーダイヤル 0120-771060
受付時間 9:00-12:00/13:00-17:00
(土日、休日除く)

6 NOV 2008
2008.3.DEC