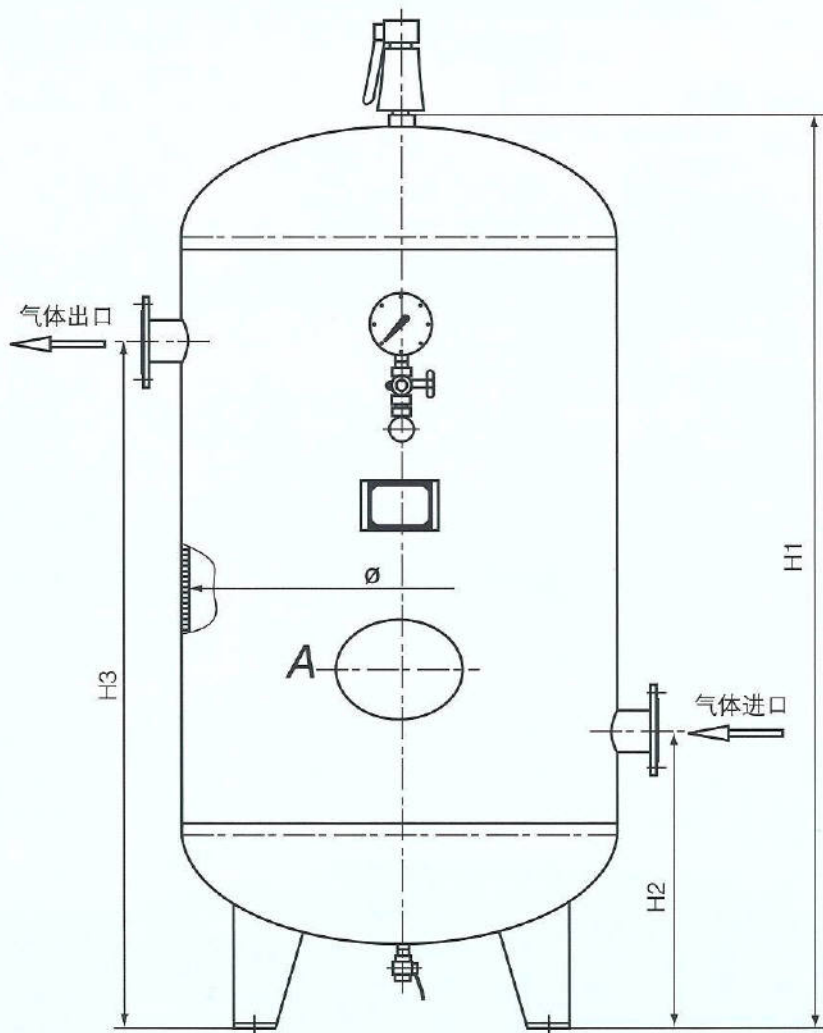
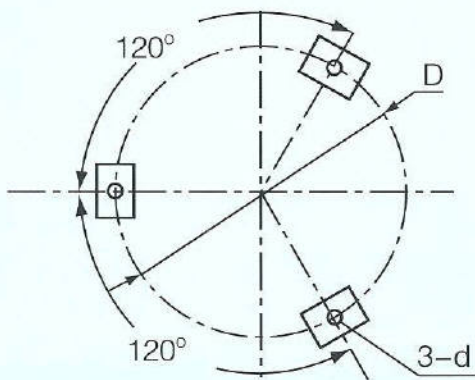


储气罐示意图(参数见表1、表2、表3)



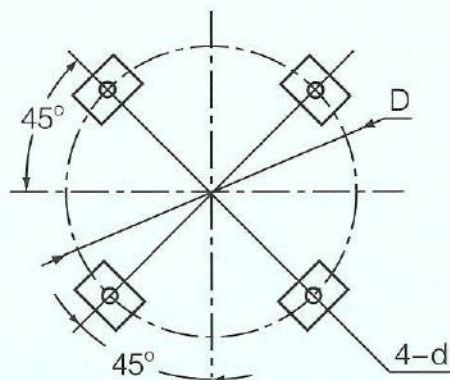
支座位置图

$\varnothing < 2200$



支座位置图

$\varnothing \geq 2200$



注: 当容器内径 $\varnothing \leq 1000$ 时, A为手孔; 当容器内径 $\varnothing > 1000$ 时, A为人孔。

碳素钢和低合金钢储气罐 (0.8~1.6MPa)

表 1

序号	规格 容积/工作压力	设计 温度 °C	容器总高 H1	容器 内径 Φ	进气口			出气口			支座		安全阀 接口	排污阀 接口
					H2	DN	螺纹式	H3	DN	螺纹式	D	d		
1	0.3/0.8	110	1594	550	642	50	Rp1 ¹ / ₂	1242	50	Rp1 ¹ / ₂	400	20	Rp3/4	R1/2
2	0.3/1.0		642		1242									
3	0.3/1.3		644		1244									
4	0.3/1.6		644		1244									
5	0.6/0.8	110	1905	700	680	65	Rp1 ¹ / ₂	1550	65	Rp1 ¹ / ₂	490	24	Rp3/4	R1/2
6	0.6/1.0		681		1551									
7	0.6/1.3		682		1552									
8	0.6/1.6		681		1551									
9	1.0/0.8	110	2325	800	690	65	Rp1 ¹ / ₂	1920	65	Rp1 ¹ / ₂	560	24	Rp1	R1/2
10	1.0/1.0		691		1921									
11	1.0/1.3		693		1923									
12	1.0/1.6		691		1921									
13	1.5/0.8	110	2562	900	751	65	Rp2	2116	65	Rp2	630	24	Rp1	R1/2
14	1.5/1.0		752		2117									
15	1.5/1.3		751		2116									
16	1.5/1.6		753		2118									
17	2.0/0.8	110	2782	1000	761	80	Rp2	2321	80	Rp2	700	24	Rp1 ¹ / ₄	R1/2
18	2.0/1.0		763		2323									
19	2.0/1.3		764		2324									
20	2.0/1.6		763		2323									
21	2.5/0.8	110	3302	1000	761	80		2841	80		700	24	Rp1 ¹ / ₄	R1/2
22	2.5/1.0		3306		763			2843						
23	2.5/1.3		3302		761			2841						
24	2.5/1.6	110	2836	1100	788	80		2348	80		770	24	Rp1 ¹ / ₄	R1/2
25	3.0/0.8	110	2944	1200	872	80		2432	80		906	24	Rp1 ¹ / ₂	R3/4
26	3.0/1.0		2946		873			2433						
27	3.0/1.3		2946		873			2433						
28	3.0/1.6		2980		890			2450						
29	4.0/0.8	110	3036	1400	913	100		2473	100		1050	24	Rp1 ¹ / ₂	R3/4
30	4.0/1.0		3040		915			2475						
31	4.0/1.3		3036		913			2473						
32	4.0/1.6		3040		915			2475						
33	5.0/0.8	110	3726	1400	913	100		3013	100		1050	24	Rp2	R3/4
34	5.0/1.0		3730		915			3015						
35	5.0/1.3		3726		913			3013						
36	5.0/1.6		3730		915			3015						

- ★本表中0.3m³、0.6m³、1.0m³、1.5m³、2.0m³五种规格储气罐有螺纹接头品种。
- ★本厂将保留对所有产品的外观设计和规格进行变更的权利，恕不另行通知。
- ★所列参数自2010年1月1日起执行。

碳素钢和低合金钢储气罐 (0.8~1.6MPa)

表 2

序号	规格	设计温度 °C	容器总高 H1	容器内径 Φ	进气口		出气口		支座		安全阀 接口	排污阀 接口
	容积/工作压力				H2	DN	H3	DN	D	d		
37	6.0/0.8	110	4346	1400	913	125	3633	125	1050	24	Rp2	R3/4
38	6.0/1.0		4350		915		3635					
39	6.0/1.3		4346		913		3633					
40	6.0/1.6		4350		915		3635					
41	8.0/0.8	110	3154	2000	1082	125	2362	125	1500	32	Rp2	R3/4
42	8.0/1.0		3158		1084		2364					
43	8.0/1.3		3194		1102		2382					
44	8.0/1.6		3198		1104		2384					
45	10.0/0.8	110	3754	2000	1082	150	2962	150	1500	32	Rp2 ^{1/2}	R3/4
46	10.0/1.0		3758		1084		2964					
47	10.0/1.3		3794		1102		2982					
48	10.0/1.6		3798		1104		2984					
49	12/0.8	110	4354	2000	1082	150	3562	150	1500	32	Rp2 ^{1/2}	R3/4
50	12/1.0		4358		1084		3564					
51	12/1.3		4394		1102		3582					
52	12/1.6		4398		1104		2584					
53	15.0/0.8	110	4531	2200	1208	150	3618	150	1650	32	Rp2 ^{1/2}	R1
54	15.0/1.0		4565		1225		3635					
55	15.0/1.3		4569		1227		3637					
56	15.0/1.6		4577		1231		3641					
57	20.0/0.8	110	5248	2400	1349	200	4169	200	1800	32	Rp3	R1
58	20.0/1.0		5250		1350		4170					
59	20.0/1.3		5258		1354		4174					
60	20.0/1.6		5262		1356		4176					
61	25.0/0.8	110	6148	2400	1349	200	5069	200	1800	32	Rp3	R1
62	25.0/1.0		6150		1350		5070					
63	25.0/1.3		6158		1354		5074					
64	25.0/1.6		6162		1356		5076					
65	30.0/0.8	110	6708	2500	1374	200	5604	200	1875	36	Rp3	R1
66	30.0/1.0		6714		1377		5607					
67	30.0/1.3		6718		1379		5609					
68	30.0/1.6		6722		1381		5611					
69	40.0/0.8	110	8888	2500	1374	200	7414	200	1875	36	Rp3	R1
70	40.0/1.0		8894		1377		7417					
71	40.0/1.3		8898		1379		7419					

中华人民共和国
特种设备制造许可证
Manufacture License of Special Equipment
People's Republic of China

(压力容器)

编号: TS2231040-2011

单位名称: 上海申江压力容器有限公司

制造地址: 上海市奉贤区南桥镇环城西路2089号

经审查, 获准从事下列压力容器的制造:

级别	品种范围	备注
D1	第一类压力容器	
D2	第二类低、中压容器	

审批机关: 上海市质量技术监督局

发证机关

有效期至: 2011年11月6日

发证日期: 2007年11月7日



国家质量监督检验检疫总局制

中华人民共和国
特种设备设计许可证
Design License of Special Equipment
People's Republic of China

(压力容器)

编号: TS1231020-2013

单位名称: 上海申江压力容器有限公司

单位地址: 上海市奉贤区南桥镇环城西路2089号

经审查, 获准从事下列压力容器的设计:

级别	品种范围	备注
D1	第一类压力容器	限换热、分离、储存压力容器
D2	第二类低、中压容器	

审批机关: 上海市质量技术监督局

发证机关

有效期至: 2013年6月14日

发证日期: 2009年5月31日



国家质量监督检验检疫总局制



著名商标



企业简介

本企业是国家质量技术监督局(原由国家劳动局)核准的D1、D2级(一、二类)压力容器设计、制造单位,是目前国内D1、D2级(一、二类)空分设备(储气罐)最大生产商。能够生产容积0.3m³~50m³共100多个规格的系列化立式储气罐,销售网络普及全国20多个省市的近百家经销商。同时,与全国数十家压缩机厂配套生产微型空压机用压力容器。除此之外,按用户需求(来图来样)承接其它各种D1、D2级(一、二类)压力容器的设计、制造。

本企业坐落在素有南上海之称的奉浦江海经济园区内,工厂占地面积达40000多平方米,主车间占地面积达30000多平方米。现有员工350多人,其中工程技术人员80多名,分别负责质量保证体系中设计、工艺、材料、焊接、探伤、检验、理化、计量等各个职能部门。严肃岗位纪律,保证每道加工质量。经过多年努力,已经实现了产品系列化、生产规模化、检测规范化,并逐步向机械化、自动化方向发展。

申江人以一流产品质量、一流优质售前售后服务,赢得广大用户认同,实现了储气罐的销量及市场占有率等几个同行第一,在客户中一向以可靠的质量和良好的信誉著称,多年来一直被各级政府评为“重合同、守信用”先进单位。2009年更被评为上海市著名商标和上海市名牌产品称号。

公司网址: www.sjccg.cn