

冷凍式エアドライヤ ゼロアクア GK3100D・GK5100シリーズ

REFRIGERATED AIR DRYER



扱いやすさと設置性を重視

ゼロアクア New GKシリーズ誕生 **GK3100D/GK5100 Series**

冷凍式エアドライヤ

標準入気タイプ GK3100Dシリーズ / ~11kW
 高温入気タイプ GK5100シリーズ / ~5.5kW

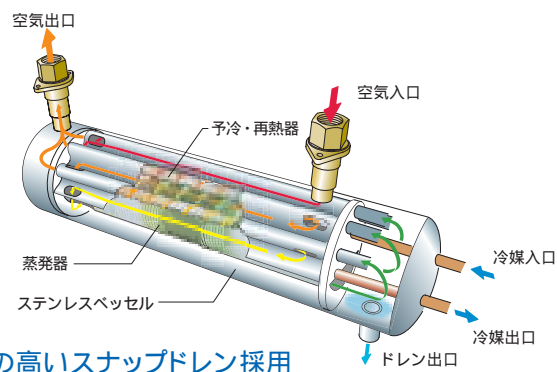
好評の小形ドライヤGKシリーズに、
 標準入気タイプに7.5kW~11kW用追加。
 さらに、高温入気タイプ(2.2kW~5.5kW用)
 もシリーズ展開し、生まれ変わりました。



高品質・高信頼を約束

● オイルフリーエアに対応した、ステンレス製熱交換器

新開発のステンレス製ベッセルを採用した熱交換器を搭載しましたので、熱交換器からの発塵を防ぎます。



● 信頼性の高いスナップドレン採用

ドレン排出には信頼性の高いスナップドレンを搭載。確実にドレンを排出します。またドライヤの運転を止めなくても手動で排出が可能です。

● 容量の小さいエアコンプレッサにも使用可能

0.2kW、0.4kWおよび0.75kWなどの小型エアコンプレッサにもご使用いただけます。

● 使用レンジが広がりました

処理流量アップ(最大約6%)、使用圧力範囲拡大(最低0.15MPa~) 60Hz電源では、220Vがダウントランス無しでご使用いただけます。

省エネ

● スナップドレンだから無駄なエアロスはありません

ドライヤでドレンが発生する都度排出しますので、無駄なエアロスはありません。

● 低圧損

0.005MPa以下(GK3103D・GK5100シリーズ)の低圧損を実現しました。

● 低消費電力を実現

新冷媒で従来機種を上回る省エネを実現(GK3108Dで36%減)

● 冷媒ガス量削減

より環境に優しくなりました(GK3108Dで60%減)

簡単メンテナンス

● 点検は操作部を見ればOK

通常点検は操作部を見るだけで可能。冷媒圧力計と運転ランプにより、運転状態が一目でわかります。



● ダストフィルタ標準装備

コンデナサ清掃の手間を低減します。工具不要でワンタッチ着脱が可能です。

● パネルの取り外しが簡単

左右のメンテナンスパネルの取外しは、ワンタッチです。パネルが大きいので、ドレン排出器のメンテナンスも容易です。



● バイパス配管セットは、アクセサリとしてご用意

● 工場の集中管理が可能

遠隔操作は、元電源の入り切りで可能。運転信号出し(オプション)のご用意も可能です。

薄型スリム

● 薄型スリム&コンパクトなボディ

ラインに設置しても、装置に搭載しても、場所を選びません。設置スペースで最大46%減(GX3111D当社従来比)

● 移動に便利な軽量・取手付き



環境に優しい冷媒

● 冷媒には環境に優しい新冷媒R-134aおよびR-407Cを採用。オゾン層を破壊しないだけでなく、地球温暖化についても従来の冷媒と比べ、特性に優れています。

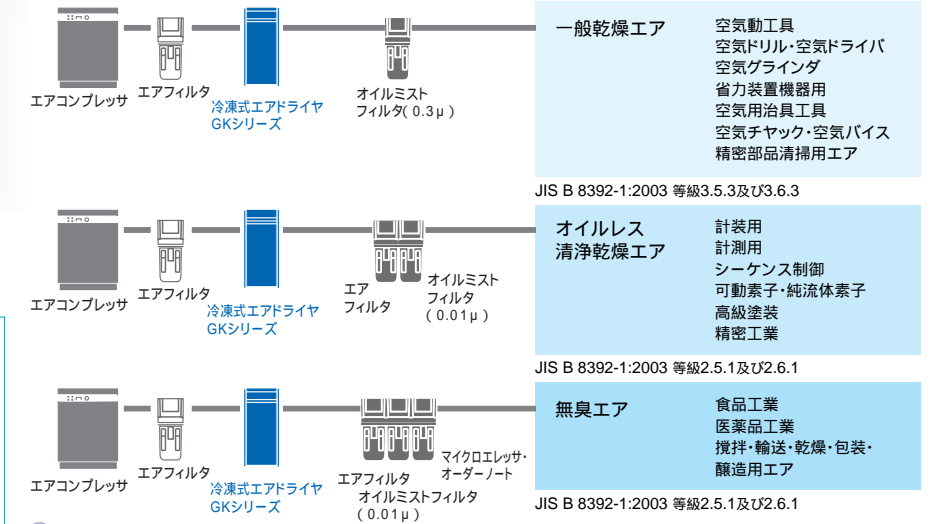


● シリーズ体系

シリーズ	用途	定格条件				適用エアコンプレッサ(kW)				
		圧力露点()	入口空気圧力(MPa)	周囲温度()	入口空気温度()	~2.2	3.7	5.5	7.5	11
標準入気タイプ GK3100D	エアライン末端設置	10	0.7	32	35					
高温入気タイプ GK5100	エアコンプレッサ直結設置	10	0.7	32	35					

はGXシリーズでの対応となります。「空圧・真空・補助機器総合カタログ(カタログNo.CB-024S)」を参照ください。

● システム選定例一覧表



● 装置組付用(GK3100Dシリーズ)

エアコンプレッサ		冷媒式エアドライヤ	エアフィルタ(5μm)	オイルミストフィルタ(0.3μ)	オイルミストフィルタ(0.01μ)	マイクロエッセ・オーダナーノット形(臭い除去用)
出力	基準処理空気流量					
kW	m ³ /min(ANR)	GK3103D-AC100/200V	F3000-10-W-F	M3000-10-W-F1	M4000-10-W-F1	M4000-10-W-X
~2.2	0.32/0.37					
3.7	0.52/0.57	GK3106D-AC100/200V	F4000-15-W-F	M4000-15-W-F1	M6000-20-W-F1	M6000-20-W-X
5.5	0.75/0.82					
7.5	1.22/1.32	GK3108D-AC100/200V	F6000-20-W-F	M6000-20-W-F1	M8000-20-W-F1	M8000-20-W-X
11	1.65/1.82	GK3111D-AC100/200V	F8000-20-W-F			

● コンプレッサ直結用(GK5100シリーズ)

エアコンプレッサ		冷媒式エアドライヤ	エアフィルタ(5μm)	オイルミストフィルタ(0.3μ)	オイルミストフィルタ(0.01μ)	マイクロエッセ・オーダナーノット形(臭い除去用)
出力	基準処理空気流量					
kW	m ³ /min(ANR)	GK5103-AC100/200V	F3000-10-W-F	M3000-10-W-F1	M4000-10-W-F1	M4000-10-W-X
~2.2	0.32/0.37					
3.7	0.52/0.57	GK5104-AC100/200V	F4000-15-W-F	M4000-15-W-F1	M6000-20-W-F1	M6000-20-W-X
5.5	0.75/0.82					

注1. 配管材は、防錆処理を施したもの(亜鉛めっき管、ライニング管およびステンレス鋼管など)をご使用ください。配管材質により配管内に錆、剥離物などの異物が発生する可能性が高い場合は、ドライヤの直前にエアフィルタを設置してください。

注2. エアコンプレッサが小型の場合には、エアフィルタはノーマルローズタイプを選定してください。

● JIS B 8392-1:2003による圧縮空気品質等級

等級	固体粒子					粒径 μm	濃度 mg/m ³	湿度と水分		オイル	
	1m ³ 当たりの最大粒子数							圧下露点	水分濃度 Cw g/m ³		オイル濃度 mg/m ³
	d < 0.10	0.10 < d < 0.5	0.5 < d < 1.0	1.0 < d < 5.0	0						
0	等級1より厳しい条件で、使用者又は納入業者によって決定する。										
1	-	100	1	0	-	-	-70	-	0.01		
2	-	100,000	1,000	10	-	-	-40	-	0.1		
3	-	-	10,000	500	-	-	-20	-	1		
4	-	-	-	1,000	-	-	+3	-	5		
5	-	-	-	20,000	-	-	+7	-	-		
6	-	-	-	-	5	5	+10	-	-		
7	-	-	-	-	40	10	-	Cw 0.5	-		
8	-	-	-	-	-	-	-	0.5 < Cw	5		
9	-	-	-	-	-	-	-	5 < Cw	10		

JIS B 8392-1:2000が改訂され、JIS B 8392-1:2003となり、内容が変わりました。

【例えば】

「等級3.6.3」とは固体粒子0.5~1.0μmが1m³当り10,000個、圧力露点+10以下、オイル濃度が1mg/m³以下という等級を示します。



冷凍式エアドライヤ ゼロアクア

GK3100D Series

適用エアコンプレッサ：～2.2kW、3.7kW、5.5kW、7.5kW、11kW

JIS 記号



仕様

形番		GK3103D	GK3106D	GK3108D	GK3111D	
適用エアコンプレッサ		kW	～2.2	3.7、5.5	7.5	11
使用範囲	使用流体	圧縮空気				
	入口空気温度	5～50				
	入口空気圧力	MPa	0.15～1.0			
	周囲温度	2～40				
定格	処理流量	標準状態(ANR)(注2) 50/60Hz	0.32/0.37	0.75/0.82	1.22/1.32	1.65/1.82
		m ³ /min 空気圧縮機吸込状態(注3) 50/60Hz	0.34/0.39	0.79/0.86	1.28/1.39	1.73/1.91
	入口空気温度	35				
	入口空気圧力	MPa	0.7			
	周囲温度	32				
	性能	出口空気圧力露点(注4)	10			
	圧力降下 MPa(注5) 50/60Hz	0.002/0.003	0.015/0.018	0.010/0.012	0.011/0.014	
電源		単相 AC100/100-110V 50/60Hz 単相 AC200/200-220V 50/60Hz				
電気仕様	消費電力(100V時)kW 50/60Hz	0.19/0.19	0.23/0.23	0.30/0.32	0.40/0.47	
	消費電力(200V時)kW 50/60Hz	0.18/0.18	0.22/0.22	0.31/0.33	0.40/0.46	
	運転電流(100V時)A 50/60Hz	2.2/1.9	2.7/2.4	3.5/3.3	4.5/4.8	
	運転電流(200V時)A 50/60Hz	1.1/1.0	1.3/1.2	1.8/1.7	2.3/2.4	
	起動電流(100V時)A 50/60Hz	5.3/4.9	6.4/6.0	9.8/8.6	17.6/16.3	
	起動電流(200V時)A 50/60Hz	2.9/2.7	3.2/3.0	4.9/4.6	9.6/8.9	
冷媒		R-134a			R-407C	
空気出入口配管口径		Rc1/2		Rc3/4		
ドレンホースサイズ		mm 内径 6×機外長さ約1800				
製品質量		kg	15	18	29	32
排熱量 kW		50/60Hz	0.30/0.33	0.58/0.63	0.77/0.85	1.04/1.15

注1. 標準塗装色 本体パネル：クオリティクールホワイト(マンセルNo.5GY7.5/0.5)
操作パネル：クオリティクールグレー(マンセルNo.3G6.0/0.5)
ベース：マンセルNo.N3.0

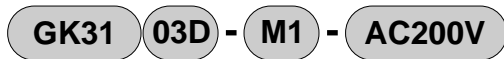
注2. ANRは20 大気圧、相対湿度65%での状態を示しています。

注3. 32 大気圧、相対湿度75%での空気圧縮機の吸込み状態に換算した値です。

注4. 露点の性能保証については別途お問い合わせください。

注5. 圧力降下の値は代表値であり、保証値ではありません。

形番表示方法



① 容量区分

□ オプション
注1

△ 電圧
注2

記号	内容
① 容量区分	
03D	~ 2.2kW
06D	3.7、5.5kW
08D	7.5kW
11D	11kW
□ オプション	
無記号	標準品
H	英文仕様
H3	簡易輸出梱包
M1	運転信号取り出し(注3)
N1	銅管防錆塗装
△ 電圧	
	AC100V
	AC200V

⚠ 形番選定にあたっての注意事項

注1: オプションはアルファベット順にならべて指示してください。

注2: △項の電圧は標準品の場合も必ず指示してください。

例) GK3103D-AC200V

注3: オプションM1は運転信号の取り出しのみとなります。
遠隔操作を行う場合は、ドライヤのスイッチをONにした状態で電源側で行ってください。

注4: 完成品写真が必要な場合は、別途お問い合わせください。

機種選定方法

各機種の最大処理空気量から適正機種を求める場合
 $\text{基準処理空気量} \times \text{圧力露点係数} \times \text{入口空気温度係数} \times \text{周囲温度係数} \times \text{入口空気圧力係数} = \text{最大処理空気量}$

条件項目	使用条件	選定条件	係数
圧力露点	7 未満	5	0.58
入口空気温度	35 ~ 43	45	0.65
周囲温度	25 ~ 33	35	0.90
入口空気圧力	0.55 ~ 0.75MPa	0.5MPa	0.89
周波数	50Hz	50Hz	50Hz

上記条件を上記式に代入してGK3106Dを使用した場合の処理空気量を求めます。

$0.75 \times 0.58 \times 0.65 \times 0.90 \times 0.89 = 0.22 \text{m}^3/\text{min}$
 使用流量がこの数値以下であれば、その機種を選定します。
 注: 各係数の積の値が1.3を越えない条件でご選定ください。

① 圧力露点係数	
圧力露点	係数
15	1.15
10	1.00
7	0.72
5	0.58

③ 周囲温度係数	
周囲温度	係数
25	1.08
30	1.02
32	1.00
35	0.90
40	0.72

② 入口空気温度係数	
入口空気温度	係数
25	1.25
30	1.13
35	1.00
40	0.80
45	0.65
50	0.54

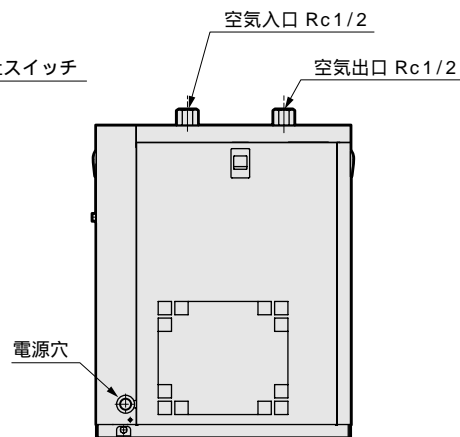
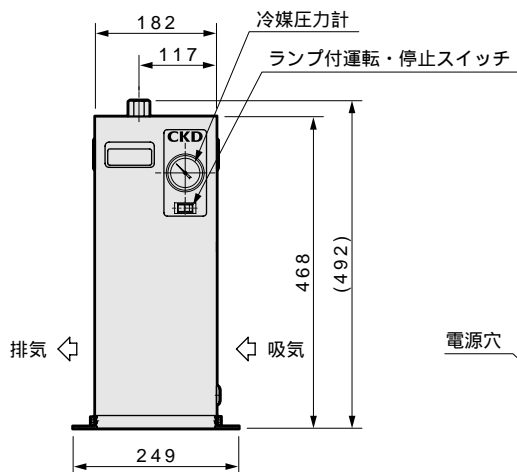
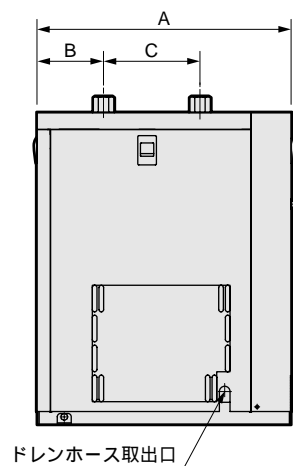
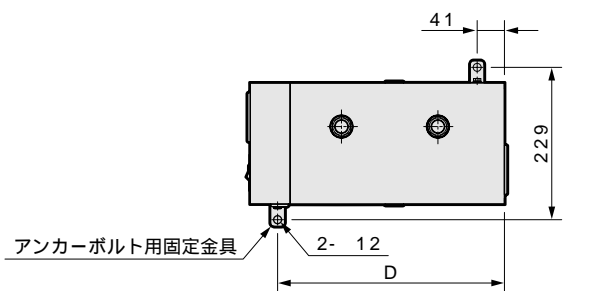
④ 入口空気圧力係数	
入口空気圧力	係数
0.2MPa	0.65
0.3MPa	0.75
0.4MPa	0.83
0.5MPa	0.89
0.6MPa	0.94
0.7MPa	1.00
0.8MPa	1.01
0.9MPa	1.02
1.0MPa	1.03

GK3100D Series

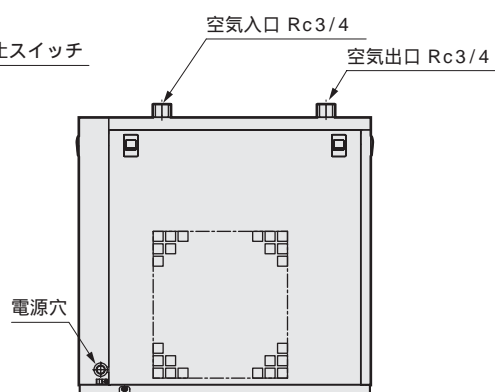
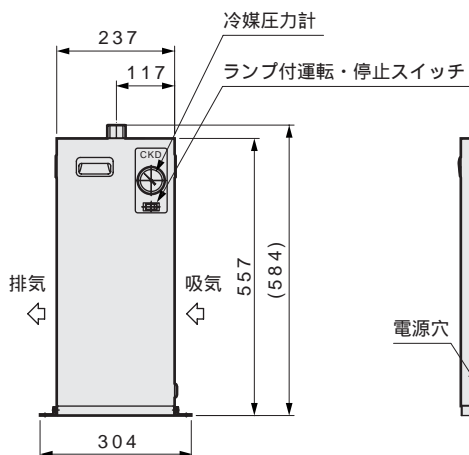
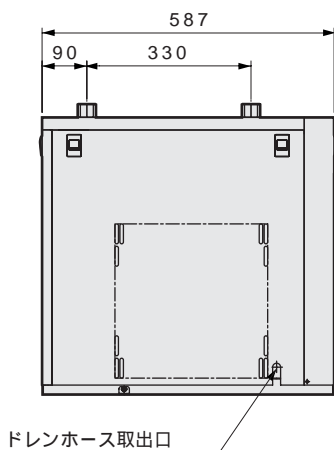
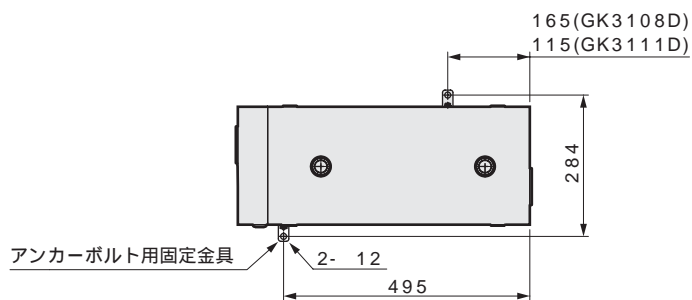
外形寸法図

・ GK3103D、GK3106D

形番	A	B	C	D
GK3103D	382	100	145	341
GK3106D	447	65	245	406



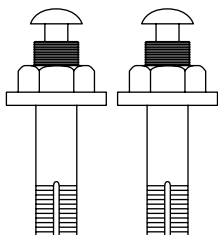
・ GK3108D、GK3111D



- 注1. アンカーボルト用固定金具（2個）は付属品になります。
 注2. AC100Vタイプは、プラグ付電源コード（アース付）が取り付けます。
 ・ GK3103D-AC100V : 約2.6m
 ・ GK3106D、GK3108D、3111D-AC100V : 約2.5m
 注3. ドレンホース（内径 6）は機外長さ約1.8mになります。

アクセサリ (別売品)

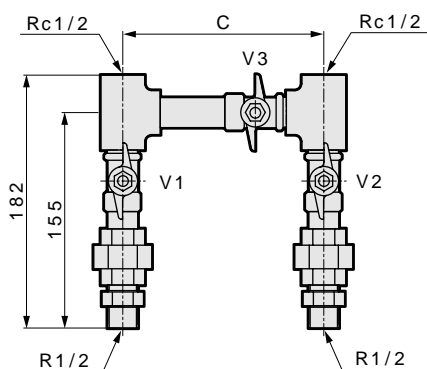
基礎ボルトセット (別売品)



品番	サイズ	材質	数量
RD-QFL-391515	M10×100	SUS	2

バイパス配管セット (別売品)

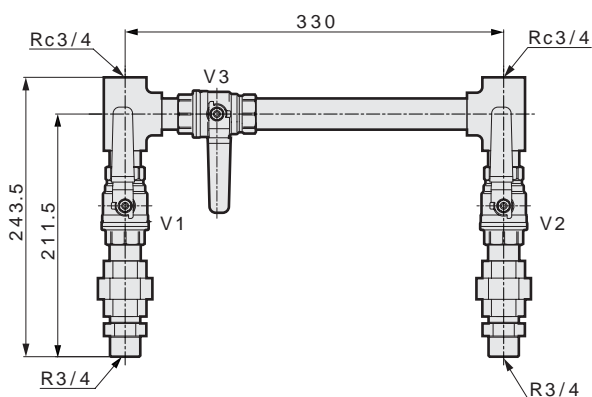
・GK3103D、GK3106D用



品番	適応機種	C
RD-AD3-168275	GK3103D	145
RD-AD3-168276	GK3106D	245

V1,V2,V3.....ボールバルブ
 V1,V2 : 常時開 NORMAL OPEN
 V3 : 常時閉 NORMAL CLOSE

・GK3108D、GK3111D用



品番	適応機種
RD-AD3-219524	GK3108D、GK3111D

V1,V2,V3.....ボールバルブ
 V1,V2 : 常時開 NORMAL OPEN
 V3 : 常時閉 NORMAL CLOSE



冷凍式エアドライヤ ゼロアクア

GK5100 Series

適用エアコンプレッサ：～ 2.2kW、3.7kW、5.5kW

JIS 記号



仕様

形番		GK5103	GK5104	GK5106	
適用エアコンプレッサ kW		～ 2.2	3.7	5.5	
使用範囲	使用流体	圧縮空気			
	入口空気温度	5～80			
	入口空気圧力 MPa	0.15～1.0			
	周囲温度	2～40			
定格	処理流量	標準状態(ANR)(注2) 50/60Hz	0.32/0.37	0.52/0.57	0.75/0.82
		m ³ /min 空気圧縮機吸込状態(注3) 50/60Hz	0.34/0.39	0.55/0.60	0.79/0.86
	入口空気温度	55			
	入口空気圧力 MPa	0.7			
	周囲温度	32			
	性能	出口空気圧力露点(注4)	10		
	圧力降下 MPa(注5) 50/60Hz	0.003/0.004	0.002/0.003	0.003/0.004	
電源		単相 AC100/100-110V 50/60Hz 単相 AC200/200-220V 50/60Hz			
電気仕様	消費電力(100V時)kW 50/60Hz	0.23/0.23	0.29/0.31	0.40/0.47	
	消費電力(200V時)kW 50/60Hz	0.23/0.23	0.30/0.32	0.40/0.47	
	運転電流(100V時)A 50/60Hz	2.8/2.4	3.5/3.2	4.4/4.7	
	運転電流(200V時)A 50/60Hz	1.4/1.2	1.8/1.7	2.3/2.4	
	起動電流(100V時)A 50/60Hz	6.4/6.0	9.8/8.6	17.6/16.3	
	起動電流(200V時)A 50/60Hz	3.2/3.0	4.9/4.6	9.6/8.9	
冷媒		R-134a		R-407C	
空気出入口配管口径		Rc1/2	Rc3/4		
ドレンホースサイズ mm		内径 6×機外長さ約1800			
製品質量 kg		18	29	32	
排熱量 kW 50/60Hz		0.56/0.63	0.74/0.83	1.04/1.15	

注1. 標準塗装色 本体パネル：クオリティクールホワイト(マンセルNo.5GY7.5/0.5)
操作パネル：クオリティクールグレー(マンセルNo.3G6.0/0.5)
ベース：マンセルNo.N3.0

注2. ANRは20 大気圧、相対湿度65%での状態を示しています。

注3. 32 大気圧、相対湿度75%での空気圧縮機の吸込み状態に換算した値です。

注4. 露点の性能保証については別途お問い合わせください。

注5. 圧力降下の値は代表値であり、保証値ではありません。

形番表示方法

GK51 - **03** - **M1** - **AC200V**

① 容量区分

② オプション
注1

③ 電圧
注2

記号	内容
① 容量区分	
03	~ 2.2kW
04	3.7kW
06	5.5kW
② オプション	
無記号	標準品
H	英文仕様
H3	簡易輸出梱包
M1	運転信号取り出し(注3)
N1	銅管防錆塗装
③ 電圧	
	AC100V
	AC200V

⚠ 形番選定にあたっての注意事項

注1: オプションはアルファベット順にならべて指示してください。

注2: ③項の電圧は標準品の場合も必ず指示してください。

例) GK5103-AC200V

注3: オプションM1は運転信号の取り出しのみとなります。
遠隔操作を行う場合は、ドライヤのスイッチをONにした状態で電源側で行ってください。

注4: 完成品写真が必要な場合は、別途お問い合わせください。

機種選定方法

各機種の最大処理空気量から適正機種を求める場合
 $\text{基準処理空気量} \times \text{圧力露点係数} \times \text{入口空気温度係数} \times \text{周囲温度係数} \times \text{入口空気圧力係数} = \text{最大処理空気量}$

条件項目	使用条件	選定条件	係数
圧力露点	7 未満	5	0.58
入口空気温度	55 ~ 63	65	0.72
周囲温度	25 ~ 33	35	0.90
入口空気圧力	0.55 ~ 0.75MPa	0.5MPa	0.89
周波数	50Hz	50Hz	50Hz

上記条件を上記式に代入してGK5106を使用した場合の処理空気量を求めます。

$0.75 \times 0.58 \times 0.72 \times 0.90 \times 0.89 = 0.25 \text{m}^3/\text{min}$
 使用流量がこの数値以下であれば、その機種を選定します。
 注: 各係数の積の値が1.3を越えない条件でご選定ください。

① 圧力露点係数	
圧力露点	係数
15	1.15
10	1.00
7	0.72
5	0.58

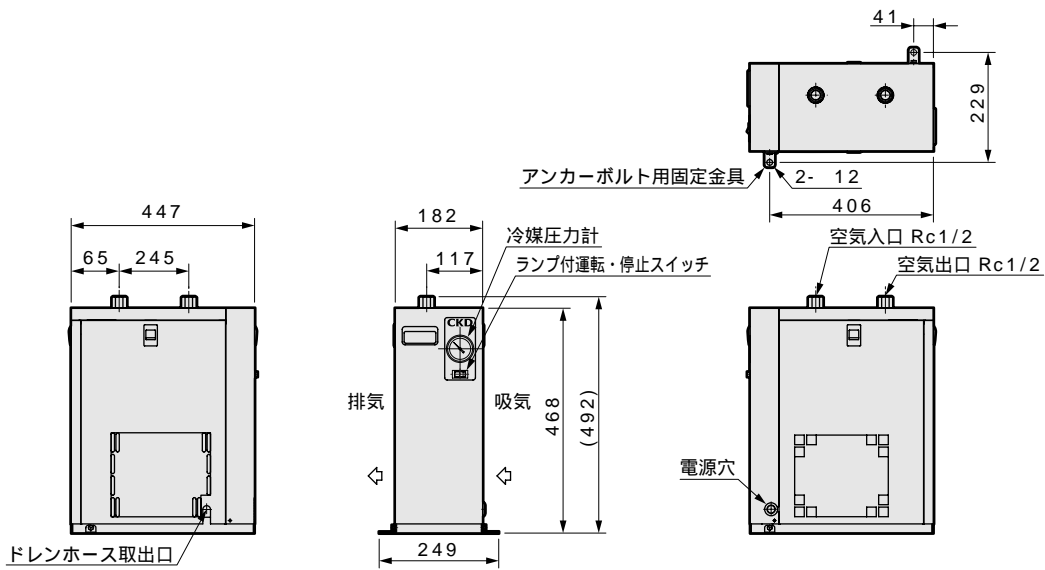
③ 周囲温度係数	
周囲温度	係数
25	1.08
30	1.02
32	1.00
35	0.90
40	0.72

② 入口空気温度係数	
入口空気温度	係数
40	1.30
45	1.20
50	1.10
55	1.00
60	0.84
65	0.72
70	0.60
75	0.45
80	0.30

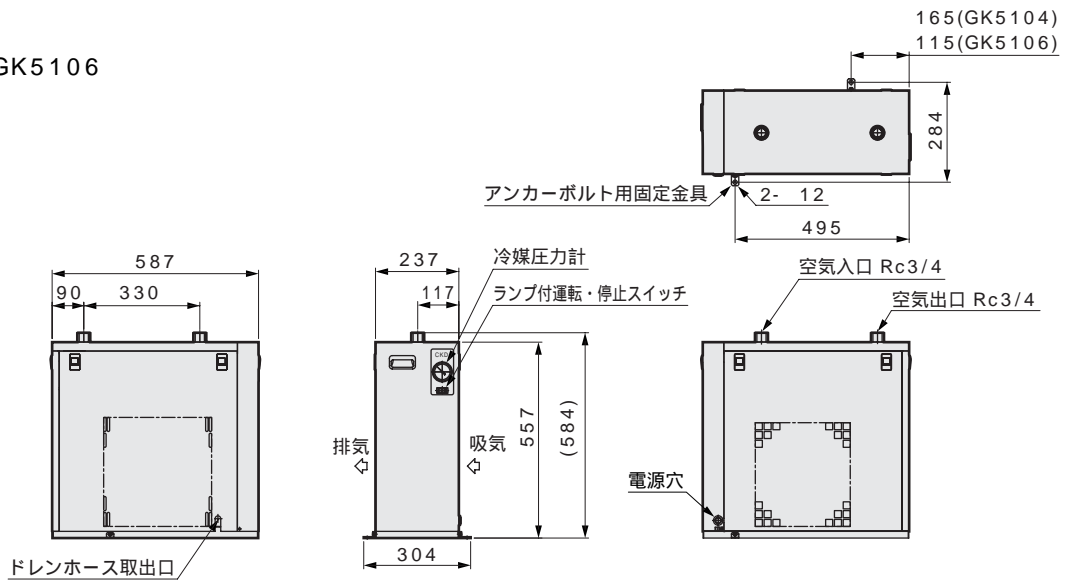
④ 入口空気圧力係数	
入口圧力	係数
0.2MPa	0.65
0.3MPa	0.75
0.4MPa	0.83
0.5MPa	0.89
0.6MPa	0.94
0.7MPa	1.00
0.8MPa	1.01
0.9MPa	1.02
1.0MPa	1.03

外形寸法図

・ GK5103



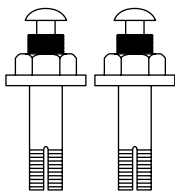
・ GK5104、GK5106



注1. アンカーボルト用固定金具 (2個) は付属品になります。
 注2. AC100Vタイプは、プラグ付電源コード (約2.5m、アース付) が取り付けます。
 注3. ドレンホース (内径 6) は機外長さ約1.8mになります。

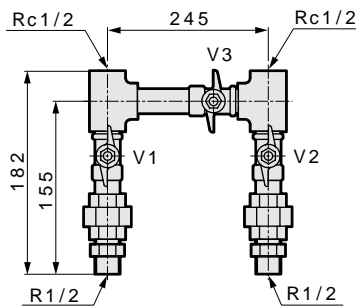
アクセサリ (別売品)

基礎ボルトセット (別売品)

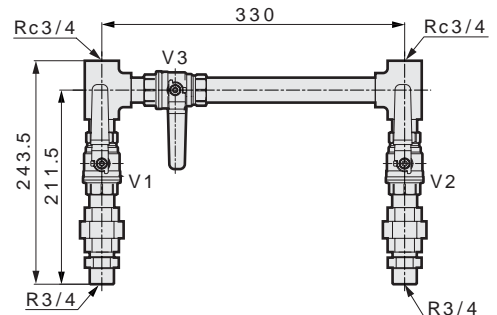


バイパス配管セット (別売品)

・ GK5103用



・ GK5104、GK5106用



品番	サイズ	材質	数量
RD-QFL-391515	M10x100	SUS	2

品番	対応機種
RD-AD3-168276	GK5103

品番	対応機種
RD-AD3-219524	GK5104、GK5106

V1,V2,V3.....ボールバルブ
 V1,V2 : 常時開 NORMAL OPEN
 V3 : 常時閉 NORMAL CLOSE

V1,V2,V3.....ボールバルブ
 V1,V2 : 常時開 NORMAL OPEN
 V3 : 常時閉 NORMAL CLOSE

技術資料

飽和水蒸気量表(相対湿度100%)

(単位:g/m³)

	1 単位における温度									
	0	1	2	3	4	5	6	7	8	9
90	418	433	449	465	481	498	515	532	551	569
80	291	302	313	325	337	350	363	376	390	404
70	197	205	213	222	231	240	250	259	270	280
60	130	135	141	147	154	160	167	174	182	189
50	82.8	86.7	90.8	95.0	99.5	104	109	114	119	124
40	51.1	53.7	56.4	59.3	62.2	65.3	68.5	71.9	75.4	79.0
10 30	30.3	32.0	33.7	35.6	37.6	39.6	41.7	43.9	46.2	48.6
20	17.2	18.3	19.4	20.6	21.8	23.0	24.4	25.8	27.2	28.7
10	9.39	10.0	10.7	11.3	12.1	12.8	13.6	14.5	15.4	16.3
0	4.85	5.19	5.56	5.94	6.36	6.79	7.26	7.75	8.27	8.81
- 0	4.84	4.48	4.13	3.82	3.52	3.24	2.99	2.75	2.53	2.33
- 10	2.14	1.96	1.80	1.65	1.51	1.39	1.27	1.16	1.06	0.967
- 20	0.882	0.804	0.732	0.667	0.607	0.551	0.501	0.454	0.412	0.373
- 30	0.338	0.305	0.276	0.249	0.225	0.203	0.183	0.164	0.148	0.133
- 40	0.119	0.107	0.0955	0.0854	0.0763	0.0681	0.0608	0.0541	0.0482	0.0428
- 50	0.0381	0.0338	0.0299	0.0265	0.0234	0.0207	0.0183	0.0161	0.0142	0.0125
- 60	0.0109	0.00959	0.00840	0.00734	0.00642	0.00560	0.00488	0.00425	0.00369	0.00320
- 70	0.00277	0.00240	0.00207	0.00179	0.00154	0.00133	0.00114	0.000977	0.000836	0.000715
- 80	0.000610	0.000520	0.000442	0.000376	0.000318	0.000269	0.000228	0.000192	0.000162	0.000136
- 90	0.000114	0.0000952	0.0000795	0.0000663	0.0000551	0.0000458	0.0000379	0.0000313	0.0000259	0.0000213

飽和水蒸気量表の見方

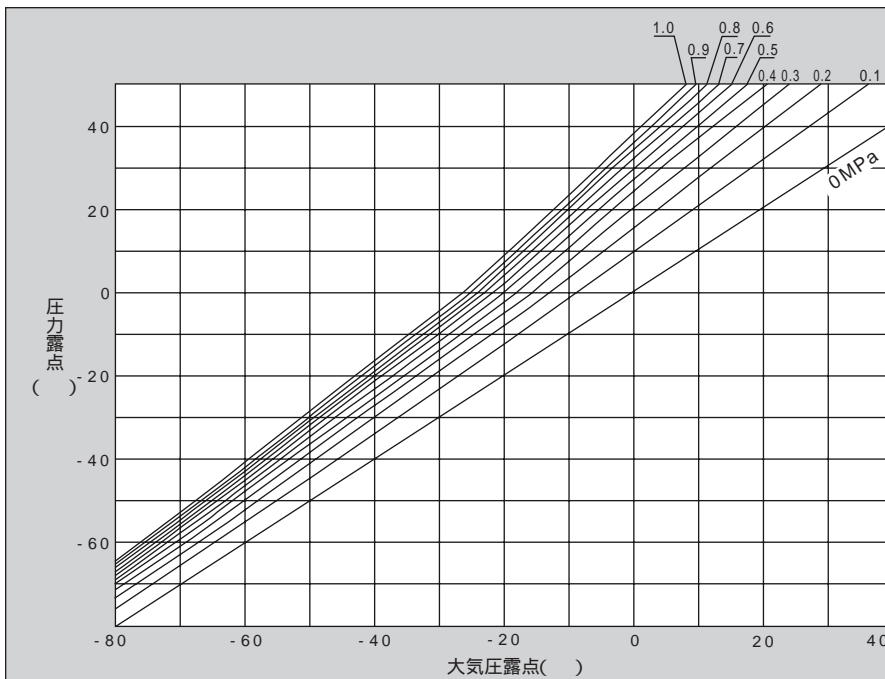
表の見方は縦列に10 単位の温度、横列に1 単位の温度で区別しています。

(例) 32 の時の飽和水蒸気量を求めます。

	1 単位における温度				
	0	1	2	3	4
10					
40					
30			33.7		
20					

上記表の見方より33.7g/m³が選べます。

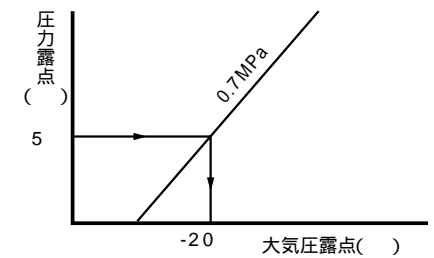
圧力露点 - 大気圧露点換算表



圧力露点 - 大気圧露点換算表の見方

この表は、各圧力における圧力露点を大気圧露点に、または大気圧露点を圧力露点に換算する時に使用します。

(例) 圧力0.7MPa・圧力露点5 の時、大気圧露点を求めます。



圧力0.7MPaにおいて、圧力露点5 を大気圧露点に換算しますと-20 になります。



本製品を安全にご使用いただくために

ご使用になる前に必ずお読みください

当社製品を使用した装置を設計製作される場合には、装置の機械機構と空気圧制御回路または水制御回路とこれらをコントロールする電気制御によって運転されるシステムの安全性が確保できる事をチェックして安全な装置を製作する義務があります。




当社製品を安全にご使用いただくためには、製品の選定及び使用と取扱い、ならびに適切な保安全管理が重要です。装置の安全性確保のために、警告、注意事項を必ず守ってください。

なお、装置における安全性が確保できることをチェックして安全な装置を製作されるようお願い申し上げます。

警告

- 1** 本製品は、一般産業機械用装置・部品として設計、製造されたものです。よって、取扱いは十分な知識と経験を持った人が行ってください。
- 2** 製品の仕様範囲内でのご使用を必ずお守りください。
製品固有の仕様外での使用は出来ません。また、製品の改造や追加加工は絶対に行わないでください。
なお、本製品は一般産業用装置・部品での使用を適用範囲としておりますので、屋外での使用、および次に示すような条件や環境で使用する場合には適用外とさせていただきます。
(ただし、ご購入に際し当社にご相談いただき、当社製品の仕様をご了解いただいた場合は適用となりますが、万一故障があっても危険を回避する安全対策を講じてください。)
原子力・鉄道・航空・船舶・車両・医療機械、飲料・食品などに直接触れる機器や用途、娯楽機器・緊急遮断回路・プレス機械・ブレーキ回路・安全対策用など、安全性が要求される用途への使用。
人や財産に大きな影響が予想され、特に安全が要求される用途への使用。
- 3** 装置設計・管理等に関わる安全性については、団体規格、法規等を必ずお守りください。
ISO4414、JIS B 8370 (空気圧システム通則)
JFPS2008 (空気圧シリンダの選定及び使用の指針)
高圧ガス保安法、労働安全衛生法およびその他の安全規則、団体規格、法規など。
- 4** 安全を確認するまでは、本製品の取扱いおよび配管・機器の取り外しを絶対に行わないでください。
機械・装置の点検や整備は、本製品に関わる全てのシステムにおいて安全であることを確認してから行ってください。
運転停止時も、高温部や充電部が存在する可能性がありますので、注意して行ってください。
機器の点検や整備については、エネルギー源である供給空気や供給水、該当する設備の電源を遮断し、システム内の圧縮空気は排気し、水漏れ・漏電に注意して行ってください。
空気圧機器を使用した機械・装置を起動または再起動する場合、飛び出し防止処置等システムの安全が確保されているか確認し、注意して行ってください。
- 5** 事故防止のために必ず、次頁以降の警告及び注意事項をお守りください。

ここに示した注意事項では、安全注意事項のランクを「危険」「警告」「注意」として区別してあります。

-  **危険:** 取扱いを誤った場合に、死亡または重傷を負う危険な状態が生じることが想定され、かつ (DANGER) 危険発生時の緊急性 (切迫の度合い) が高い限定的な場合。
-  **警告:** 取扱いを誤った場合に、死亡または重傷を負う危険な状態が生じることが想定される場合。 (WARNING)
-  **注意:** 取扱いを誤った場合に、軽傷を負うかまたは物的損害のみが発生する危険な状態が生じることが想定される場合。 (CAUTION)

なお「注意」に記載した事項でも、状況によっては重大な結果に結び付く可能性があります。いずれも重要な内容を記載していますので必ず守ってください。

ご注文に際しての注意事項

- 1** 保証期間
当社製品の保証期間は、貴社のご指定場所への納入後1年間といたします。
- 2** 保証範囲
上記保証期間中に明らかに当社の責任と認められる故障を生じた場合、本製品の代替品または必要な交換部品の無償提供、または当社工場での修理を無償で行わせていただきます。
ただし、次の項目に該当する場合は、この保証の対象範囲から除外させていただきます。
カタログまたは仕様書に記載されている以外の条件・環境での取扱いならびにご使用の場合
故障の原因が本製品以外の事由による場合
製品本来の使い方以外の使用による場合
当社が関わっていない改造または修理が原因の場合
納入当時に実用化されていた技術では予見できない事由に起因する場合
天災、災害など当社の責でない原因による場合
なお、ここでいう保証は、納入品単体に関するものであり、納入品の不具合により誘発される損害については除外させていただきます。
- 3** 適合性の確認
お客様が使用されるシステム、機械、装置への当社製品の適合性は、お客様自身の責任でご確認ください。



メインライン機器

本製品を安全にご使用いただくために

ご使用になる前に必ずお読みください。

一般の注意事項は、「空圧・真空・補助機器総合 No.CB-024S」をご確認ください。

個別注意事項：冷凍式エアドライヤ ゼロアクア GKシリーズ

製造者の免責責任

警告

次の項目においては製造者は責任を負いません。
使用者による使用方法の重大な錯誤があった場合。

使用者によって、不正な改造または、正規部品を使わずに修理された場合。

設計・選定時

警告

用途

圧縮空気の除湿以外の用途は禁止します。

潜函シールド・呼吸用等の医療機器には使用しないでください。

人身事故などの原因となります。

車両・船舶などの輸送機器への搭載使用はしないでください。

振動等が原因で内部機器破損の原因となります。

注意

空気質

入口空気に腐食性ガス、化学薬品、有機溶剤、可燃性ガスが含まれるときは使用しないでください。

空気温度、圧力

最高入気温度、最高使用圧力を超える使用はしないでください。

入気温度が高いときにはアフタークーラ等を設置して、最高入気温度（以下）まで下げて使用してください。なお、アフタークーラなどで発生したドレンは、ドライヤの前で取り除いてください。

輸送時

警告

本製品には、12kg未滿の冷媒（R-134a、R-407C）が充填されています。輸送（陸上、海上、航空）に際しては、各々に定められる法規に基づいて輸送してください。

運搬

警告

運搬中の横倒し、振動・衝撃は厳禁です。

取付・据付・調整時

⚠ 警告

電気配線

仕様範囲内の電源電圧で使用してください。

調整・運転

頻繁な起動/停止は行なわないでください。故障の原因となります。

ドライヤの起動/停止を行なう場合はシステムとして、『ドライヤの起動/停止は10回/時以下とし、再起動から次の停止までの時間は5分以上。また、停止時間は3分以上のこと。』を必ず考慮してください。

元電源には、必ず単独で過負荷保護および漏電による感電防止のため、過負荷保護兼用形漏電しゃ断器を設置してください。

必ずアースを接地してください。

⚠ 注意

周囲温度

最高使用温度を超える場所では使用しないでください。

輻射熱を受ける場所には設置しないでください。

最高使用温度を超えることが予測される場合は、換気扇や空気導入口の設置等の対策を行ってください。

最低使用温度よりも下回る場所では使用しないでください。

場所

屋内に設置してください。

ゴミ、ほこりのない通風の良い所へ設置してください。

雨水のかからない場所へ設置してください。

湿度の高い所、結露の可能性のある所では使用しないでください。

直射日光が当たる所、熱の発生する所を避けてください。

腐食性ガスのある場所では使用しないでください。

床面

振動のない床面へ設置してください。

水平な床面に設置してください。

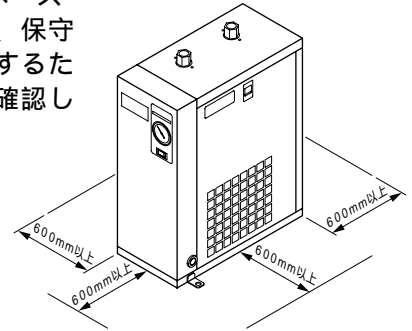
地盤の軟弱な所では基礎工事を行ってください。

振動

レシプロコンプレッサ使用の場合は、エアドライヤとの配管の一部に振動吸収用としてフレキシブルチューブや高圧用ゴムホースを使用してください。

メンテナンススペース

風通しを良くし、保守点検をしやすいためにスペースを確認してください。



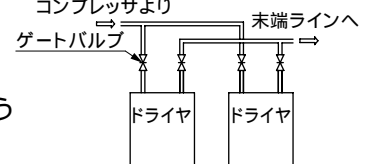
空気配管方法

本機上部の空気配管出入口に配管を接続してください。出入口を間違えないでください。配管されるときは、空気出入口のアダプタをスパナ又はモンキーレンチ等で押えてネジ込んでください。



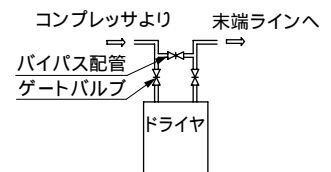
ドライヤを下図のように配管してください。

24時間運転の場合：コンプレッサより
万が一に備え並列設置
ゲートバルブ
をお勧めします。
1台は常時使用、もう
1台は予備機です。



断続運転の場合：

メンテナンス用に、
バイパス配管
ゲートバルブ
を設置してください。



ドライヤの一次側には、ゴミ・異物の流入を避けるために、必ずプレフィルタを設置してください。

配管質量が本体に加わることをないように配管設計、施工を行ってください。

配管は使用圧力に十分耐えられるものとし、接続部からのエア漏れがないようにしてください。

配管材は、亜鉛メッキ鋼管(白管)を推奨します。また、仕様、用途に応じてステンレス配管を使用してください。

ドレン配管方法

ドレンホースの排出端は大気開放としてください。

ドレンホース先端を配管へ接続される場合は、ドレン配管に立ち上がりがあったり、配管が長すぎると背圧がかかり、ドレンが排出されないことがあります。ドレンが自然に流れるように下り勾配の配管を施してください。

ドレンに油が混入する場合は、排水処理が必要です。処理についてはお近くの産業廃棄物専門業者にご相談ください。

使用・メンテナンス時

⚠ 警告

フロン回収

本製品は「特定製品に係るフロン類の回収及び破壊の実施の確保に関する法律(フロン回収破壊法)」に該当します。廃棄あるいは修理時においては、必ずフロンガスの回収を実施してください。

フロンガスの回収については、当社各営業所へお問い合わせください。

⚠ 注意

消耗部品

長く安心してご使用いただくために、定期的に消耗状態を点検して、部品を交換してください。内容は、製品に添付されております取扱説明書を参照してください。

定期保守部品

長く安心してご使用いただくために、定期的に定期保守部品の点検を実施し、標準交換時期に基づいて交換してください。

内容は、製品に添付されております取扱説明書を参照してください。

お問合せは
お近くの営業所へどうぞ

CKD株式会社

東 北

北上営業所
〒024-0034 岩手県北上市諏訪町2-4-26
TEL(0197)63-4147 FAX(0197)63-4186
仙台営業所
〒984-0015 仙台市若林区卸町2-2-1(パックス2-1階)
TEL(022)239-1851 FAX(022)239-1856
山形営業所
〒990-0834 山形県山形市清住町3-5-19
TEL(023)644-6391 FAX(023)644-7273

北 関 東

さいたま営業所
〒331-0812 さいたま市北区宮原町3-297-2(杉ビル6階)
TEL(048)652-3811 FAX(048)652-3816
茨城営業所
〒300-0847 茨城県土浦市卸町1-1-1(開鉄つくばビル4階C)
TEL(029)841-7490 FAX(029)841-7495
宇都宮営業所
〒321-0953 栃木県宇都宮市東宿郷3-1-7(NBF宇都宮ビル3階)
TEL(028)638-5770 FAX(028)638-5790
太田営業所
〒373-0813 群馬県太田市内ヶ島町946-2(大機総合ビル1階)
TEL(0276)45-8935 FAX(0276)46-5628

南 関 東

東京営業所
〒105-0013 東京都港区浜松町1-31-1(文化放送メディアプラス4階)
TEL(03)6402-3628 FAX(03)6402-0122
立川営業所
〒190-0022 東京都立川市錦町3-2-30(朝日生命立川錦町ビル3階)
TEL(042)627-3773 FAX(042)627-3782
千葉営業所
〒274-0825 千葉県船橋市前原西2-12-5(朝日生命津田沼ビル5階)
TEL(047)470-5070 FAX(047)493-5190
横浜営業所
〒222-0033 横浜市港北区新横浜2-17-19(日経第15ビル4階)
TEL(045)475-3471 FAX(045)475-3470
厚木営業所
〒243-0035 神奈川県厚木市愛甲1212-3
TEL(046)226-5201 FAX(046)226-5208
甲府営業所
〒409-3867 山梨県中巨摩郡昭和町清水新居1509
TEL(055)224-5256 FAX(055)224-3540
東京支店
〒105-0013 東京都港区浜松町1-31-1(文化放送メディアプラス4階)
TEL(03)6402-3620 FAX(03)6402-0120

北 陸 ・ 信 越

長岡営業所
〒940-0088 新潟県長岡市柏町1-4-33(高野不動産ビル2階)
TEL(0258)33-5446 FAX(0258)33-5381
松本営業所
〒399-0033 長野県松本市大字笹原5945
TEL(0263)25-0711 FAX(0263)25-1334
富山営業所
〒939-8071 富山県富山市上袋100-33
TEL(076)421-7828 FAX(076)421-8402
金沢営業所
〒920-0025 石川県金沢市駅西本町3-16-8
TEL(076)262-8491 FAX(076)262-8493

東 海

名古屋営業所
〒485-8551 愛知県小牧市応時2-250
TEL(0568)74-1371 FAX(0568)77-3291
豊田営業所
〒473-0912 愛知県豊田市広田町広田103
TEL(0565)54-4771 FAX(0565)54-4755
静岡営業所
〒422-8035 静岡県静岡市駿河区宮竹1-3-5
TEL(054)237-4424 FAX(054)237-1945
浜松営業所
〒435-0016 浜松市東区和田町438
TEL(053)463-3021 FAX(053)463-4910
四日市営業所
〒512-1303 三重県四日市市小牧町字高山2800
TEL(059)339-2140 FAX(059)339-2144
名古屋支店
〒485-8551 愛知県小牧市応時2-250
TEL(0568)74-1356 FAX(0568)77-3317

関 西

大阪営業所
〒550-0001 大阪府西区土佐堀1-3-20
TEL(06)6459-5775 FAX(06)6446-1955
大阪東営業所
〒570-0083 大阪府守口市京阪本通1-2-3(損保ジャパン守口ビル6階)
TEL(06)4250-6333 FAX(06)6991-7477
滋賀営業所
〒524-0033 滋賀県守山市浮気町字中ノ町300-21(第2小島ビル4階)
TEL(077)514-2650 FAX(077)583-4198
京都営業所
〒612-8414 京都市伏見区竹田段川原町35-3
TEL(075)645-1130 FAX(075)645-4747
奈良営業所
〒639-1123 奈良県大和郡山市筒井町460-15(オッシュエム・ロジナ1階)
TEL(0743)57-6831 FAX(0743)57-6821
神戸営業所
〒673-0016 兵庫県明石市松の内2-6-8(西明石スポーツビル3階)
TEL(078)923-2121 FAX(078)923-0212
大阪支店
〒550-0001 大阪府西区土佐堀1-3-20
TEL(06)6459-5770 FAX(06)6446-1945

中 国

広島営業所
〒730-0029 広島市中区三川町2番6号(くらしん広島ビル3階)
TEL(082)645-5125 FAX(082)244-2010
岡山営業所
〒700-0916 岡山県岡山市北区西之町10-104
TEL(086)244-3433 FAX(086)241-8872
山口営業所
〒747-0801 山口県防府市駅南町6-25
TEL(0835)338-3556 FAX(0835)22-6371

四 国

高松営業所
〒761-8071 香川県高松市伏石町2158-10
TEL(087)869-2311 FAX(087)869-2318
松山営業所
〒790-0053 愛媛県松山市竹原2-1-33(サンライズ竹原1階)
TEL(089)931-6135 FAX(089)931-6139

九 州

福岡営業所
〒812-0013 福岡市博多区博多駅東1-10-27(アステリア博多ビル5階)
TEL(092)473-7136 FAX(092)473-5540
熊本営業所
〒869-1103 熊本県菊池郡菊陽町久保田2799-13
TEL(096)340-2580 FAX(096)340-2584

本 社

本社・工場
〒485-8551 愛知県小牧市応時2-250
TEL(0568)77-1111 FAX(0568)77-1123
営業本部
〒485-8551 愛知県小牧市応時2-250
TEL(0568)74-1303 FAX(0568)77-3410
海外事業本部
〒485-8551 愛知県小牧市応時2-250
TEL(0568)74-1338 FAX(0568)77-3461

お客様技術相談窓口	フリーダイヤル ☎0120-771060
	受付時間 9:00 ~ 12:00/13:00 ~ 17:00 (土日、休日除く)

CKD Corporation

2-250 Ouji Komaki, Aichi 485-8551, Japan
PHONE +81-(0)568-74-1338 FAX +81-(0)568-77-3461

Website <http://www.ckd.co.jp/>

U.S.A.

CKD USA CORPORATION
HEADQUARTERS
4080 Winnetka Avenue, Rolling Meadows, IL 60008 USA
PHONE +1-847-368-0539 FAX +1-847-788-0575
• CINCINNATI OFFICE
• SAN ANTONIO OFFICE
• SAN JOSE OFFICE

Europe

CKD EUROPE BRANCH
De Fruittuinen 28 Hoofddorp 2132NZ The Netherlands
PHONE +31(0)23-5541490 FAX +31(0)23-5541491
• CZECH OFFICE
• UK OFFICE
• GERMAN OFFICE

Malaysia

M-CKD PRECISION SDN.BHD.
HEADQUARTERS
Lot No.6, Jalan Modal 23/2, Seksyen 23, Kawasan, MIEL,
Fasa 8, 40300 Shah Alam, Selangor Darul Ehsan, Malaysia
PHONE +60(0)3-5541-1468 FAX +60(0)3-5541-1533
• JOHOR BAHRU OFFICE
• MELAKA OFFICE
• PENANG OFFICE

Thailand

CKD THAI CORPORATION LTD.
SALES HEADQUARTERS-BANGKOK OFFICE
Suwan Tower, 14/1 Soi Saladaeng 1, North Sathorn Rd.,
Bangrak, Bangkok 10500 Thailand
PHONE +66(0)2-267-6300 FAX +66(0)2-267-6305
• LAEMCHABANG OFFICE
• NAVANAKORN OFFICE
• EASTERN SEABORD OFFICE
• LAMPHUN OFFICE
• KORAT OFFICE
• AMATANAKORN OFFICE

Singapore

CKD SINGAPORE PTE LTD.
705 Sims Drive #03-01/02, Shun Li Industrial Complex,
387384 Singapore
PHONE +65-6744-2623 FAX +65-6744-2486

Taiwan

台湾喜開理股份有限公司
TAIWAN CKD CORPORATION
台北縣新莊市中山路1段109號16樓-3
16F-3, No.109, Sec.1, Jhongshan Rd., Shinhuang City, Taipei
County 242, Taiwan(R.O.C.)
PHONE +886(0)2-8522-8198 FAX +886(0)2-8522-8128

China

喜開理(上海)機器有限公司
CKD(SHANGHAI) CORPORATION
営業部/上海事務所(SALES HEADQUARTERS / SHANGHAI OFFICE)
中国上海市徐汇区虹梅路1905号遠中科研大樓6樓601室
Room 601, Yuan Zhong Scientific Research Building,
1905 Hongmei Road, Shanghai, 200233, China
PHONE +86(0)21-61911888 FAX +86(0)21-60905356
• 無錫事務所(WUXI OFFICE)
• 南京事務所(NANJING OFFICE)
• 杭州事務所(HANGZHOU OFFICE)
• 武漢事務所(WUHAN OFFICE)
• 青島事務所(QINGDAO OFFICE)
• 蘇州事務所(SUZHOU OFFICE)
• 北京事務所(BEIJING OFFICE)
• 天津事務所(TIANJIN OFFICE)
• 長春事務所(CHANGCHUN OFFICE)
• 大連事務所(DALIAN OFFICE)
• 西安事務所(XIAN OFFICE)
• 重慶事務所(CHONGQING OFFICE)
• 成都事務所(CHENGDU OFFICE)
• 広州事務所(GUANGZHOU OFFICE)
• 深圳事務所(SHENZHEN OFFICE)
• 東莞事務所(DONGGUAN OFFICE)

Korea

CKD KOREA CORPORATION
3rd FL. Sam Young B/D. 371-20
Sinsu-Dong, Mapo-Gu, Seoul, 121-110, Korea
PHONE +82-(0)2-783-5201 - 5203 FAX +82-(0)2-783-5204

本カタログに記載の製品及び関連技術は、外国為替及び外国貿易法のキャッチオール規制の対象となります。
本カタログに記載の製品及び関連技術を輸出される場合は、兵器・武器関連用途に使用されるおそれのないよう、ご注意ください。
The goods and their replicas, or the technology and software in this catalog are subject to complementary export regulations by Foreign Exchange and Foreign Trade Law of Japan.
If the goods and their replicas, or the technology and software in this catalog are to be exported, laws require the exporter to make sure they will never be used for the development or the manufacture of weapons for mass destruction.

このカタログに掲載の仕様および外観を、改善のため予告なく変更することがあります。

Specifications are subject to change without notice. © CKD Corporation 2010 All copy rights reserved.